

ANFRAGE-/BESTELLFAX FÜR Sonderrohrschele

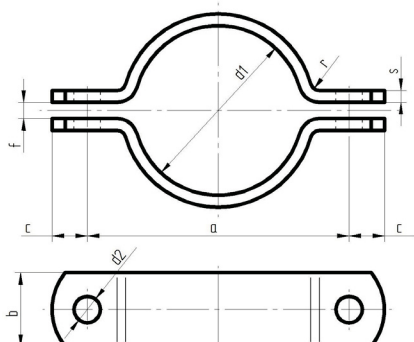
Firma: _____

Name: _____

Telefon: _____

Fax: _____

Bitte tragen Sie Ihre gewünschten Maße ein.
 Wir setzen uns schnellstmöglich mit Ihnen in Verbindung.



Rohrschelle

Material:

Stückzahl:

b

s

c

a

f

r

d1

d2

 Unterschrift/Stempel