

ANFRAGE-/BESTELLFAX FÜR Sonderbügel

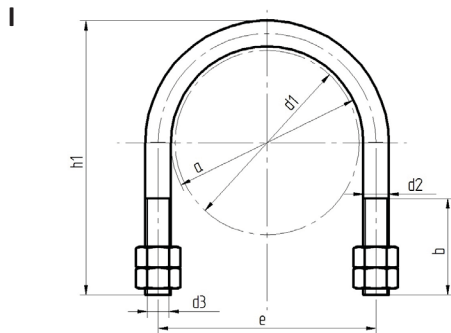
Firma: _____

Name: _____

Telefon: _____

Fax: _____

Bitte tragen Sie Ihre gewünschten Maße ein.
 Wir setzen uns schnellstmöglich mit Ihnen in Verbindung.

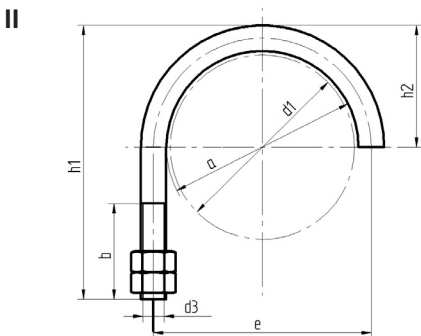


Rundstahlbügel

Material:

Stückzahl:

Type: I O II O III O
 (gewünschte Type ankreuzen)



e

a

b

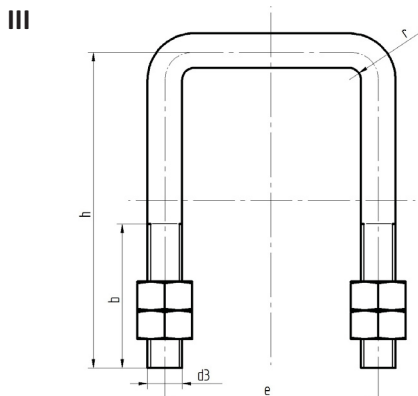
d1

d3

h1

h2

r



 Unterschrift/Stempel