

Montageanleitung Festpunkt

Dargestellte Version dient zur Veranschaulichung und ist auf alle Festpunkttypen gleichermaßen anzuwenden.

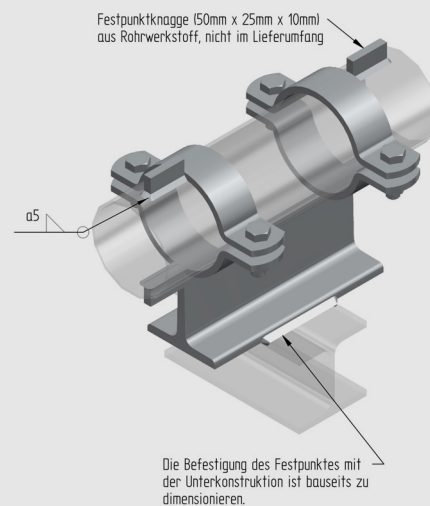
Festpunkttypen: TFP, FP, WFP, UFP

Bei den Festpunktrohrschlitten müssen vier Knaggen - aus Rohrwerkstoff - mit mind. 50x25x10 mm spielfrei zum Rohrslitten am Rohr rundum verschweißt werden.

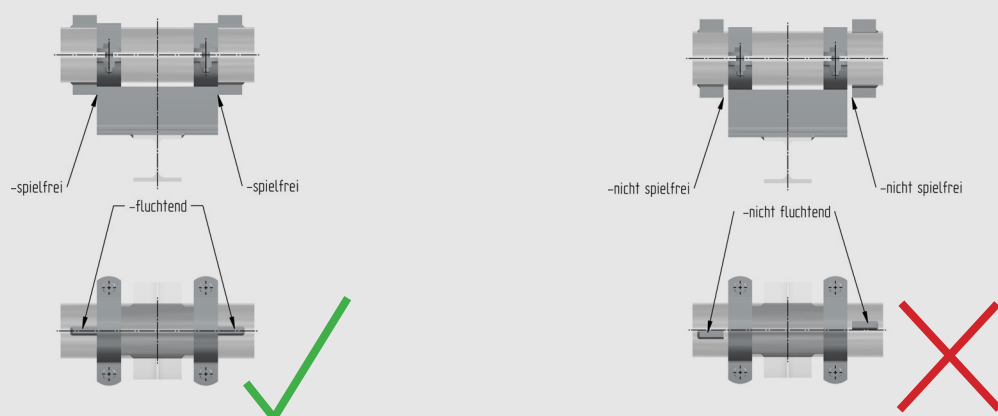
ACHTUNG:

Die Knaggen müssen fluchtend an der Vorder- und Rückseite des Rohrslittens angebracht werden, da sonst ein Moment in das Rohr eingeleitet wird und das eine Beschädigung des Rohres nach sich zieht.

Schweißnahtstärke:



Die Knaggen - aus Rohrwerkstoff - sind nicht im Lieferumfang enthalten und müssen vom Kunden gestellt werden.



Die im Katalog angeführten max. Kräfte eines Festpunktrohrslittens kommen nur zur Geltung, wenn die Knaggen wie oben beschrieben, verschweißt werden. Die Befestigung des Festpunktes mit der Unterkonstruktion ist bauseits zu dimensionieren.

Durch die oben genannten Montagehinweise hält sich die Firma Rohrbefestigungen Hammerschmid GmbH im Falle eines Schadenfalles durch nicht beachten der Vorgaben schadfrei.