

ANFRAGE-/BESTELLFORMULAR FÜR Sonderbügel

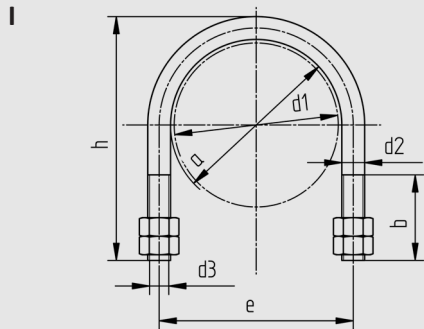
Firma: _____

Name: _____

Telefon: _____

E-Mail: _____

Bitte tragen Sie Ihre gewünschten Maße ein.
 Wir setzen uns schnellstmöglich mit Ihnen in Verbindung.

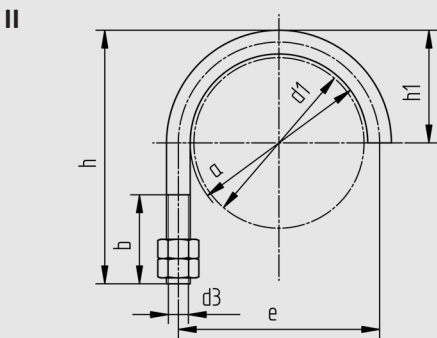


Rundstahlbügel

Material:

Stückzahl:

Type: I II III
 (gewünschte Type ankreuzen)



e

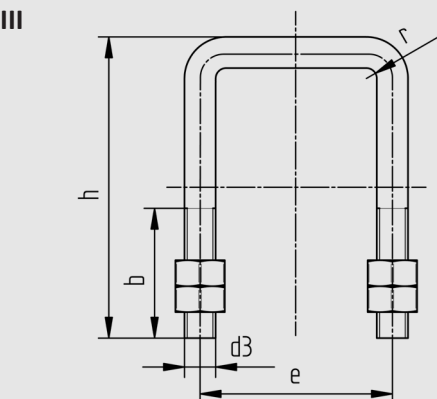
a

b

d1

d2

d3



h

h1

r

 Unterschrift/Stempel