

## Rohrschelle Type HSM

verwendete Rohrschelle DIN 3567-A

mit aufgeschweißter Mutter (auch mit Muffenanschluss 1/2"-1" lieferbar)

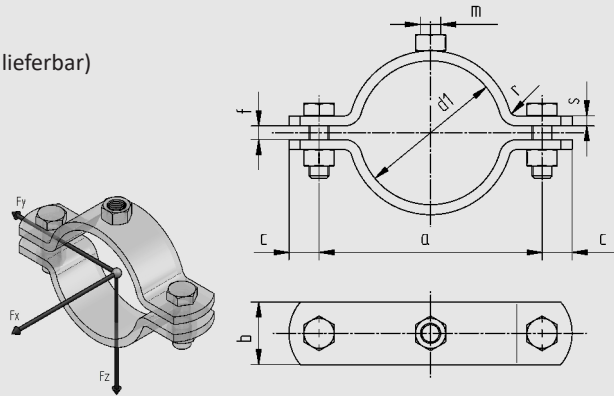
NW 15 - 350

Alle mit \* gekennzeichneten Schellen laut DIN 3567-A/B ohne Kennzeichnung angelehnt an DIN 3567-A/B.

Tatsächliche Abmessungen der Rohrbefestigungen hängen von den einzelnen Profiltoleranzen ab.

Berechnungsgrundlagen der Belastungswerte siehe Seite 2.0 und 2.1. Die angegebenen Belastungswerte sind für Material S235JR bei Raumtemperatur angegeben.

Technische Änderungen vorbehalten.



d1	Nennweite	a	c	f	r	Flachstahl bxs	verwendete Schrauben	m	Gewicht kg/Pair mit Sk+Mu	Fz (kN)
22	15	51	15	7	4	30x5	10x35	10	0,31	5,5
27*	20	66	15	7	4	30x5	10x35	10	0,31	4,5
34*	25	72	15	7	4	30x5	10x35	10	0,35	3,5
43*	32	82	15	7	4	30x5	10x35	10	0,37	2,6
49*	40	88	15	7	4	30x5	10x35	10	0,39	2,2
53	50	100	18	9	6	40x6	12x40	12	0,71	4,1
61*	50	108	18	9	6	40x6	12x40	12	0,75	3,4
68	65	115	18	9	6	40x6	12x40	12	0,78	3,0
77*	65	122	18	9	6	40x6	12x40	12	0,83	2,5
83	80	130	18	9	6	40x6	12x40	12	0,88	2,3
89*	80	136	18	9	6	40x6	12x40	12	0,91	2,1
104	100	162	24	11	6	50x8	16x50	16	1,88	3,9
108*	100	171	24	11	6	50x8	16x50	16	1,93	3,9
115*	100	178	24	11	6	50x8	16x50	16	1,98	3,6
129	125	188	24	11	6	50x8	16x50	16	2,11	3,0
133*	125	197	24	11	6	50x8	16x50	16	2,14	3,0
140*	125	204	24	11	6	50x8	16x50	16	2,23	2,8
154	150	214	24	11	6	50x8	16x50	16	2,38	2,4
159*	150	222	24	11	6	50x8	16x50	16	2,41	2,4
169*	150	232	24	11	6	50x8	16x50	16	2,52	2,2
191*	175	255	24	11	6	50x8	16x50	16	2,72	1,9
204	200	268	24	11	6	50x8	16x50	16	2,86	1,7
220*	200	284	24	11	6	50x8	16x50	16	3,02	1,6
254	250	329	30	14	8	60x8	20x60	20	4,42	1,6
273*	250	348	30	14	8	60x8	20x60	20	4,59	1,5
305	300	379	30	14	8	60x8	20x60	20	4,95	1,3
324*	300	398	30	14	8	60x8	20x60	20	5,18	1,2
356*	350	432	30	14	8	60x8	20x60	20	5,58	1,1