

Rohrschelle Type HSM

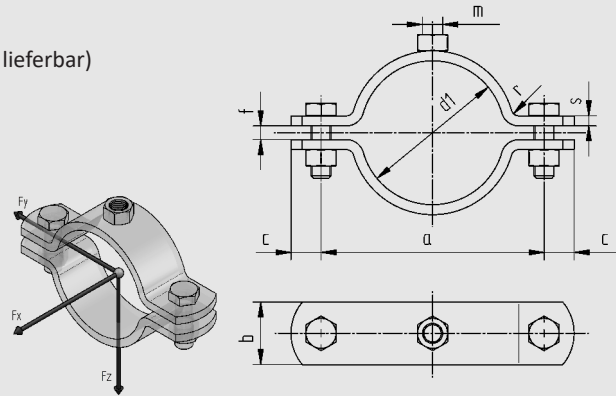
verwendete Rohrschelle DIN 3567-A
mit aufgeschweißter Mutter (auch mit Muffenanschluss 1/2"-1" lieferbar)
NW 15 - 350

Alle mit * gekennzeichneten Schellen laut DIN 3567-A/B ohne Kennzeichnung angelehnt an DIN 3567-A/B.

Tatsächliche Abmessungen der Rohrbefestigungen hängen von den einzelnen Profiltoleranzen ab.

Berechnungsgrundlagen der Belastungswerte siehe Seite 2.0 und 2.1. Die angegebenen Belastungswerte sind für Material A2/A4 bei Raumtemperatur angegeben.

Technische Änderungen vorbehalten.



d1	Nennweite	a	c	f	r	Flachstahl bxs	verwendete Schrauben	m	Gewicht kg/Pair mit Sk+Mu	Material A2 Fz (kN)	Material A4 Fz (kN)
22	15	51	15	7	4	30x5	10x35	10	0,31	5,00	5,20
27*	20	66	15	7	4	30x5	10x35	10	0,31	4,00	4,30
34*	25	72	15	7	4	30x5	10x35	10	0,35	3,20	3,30
43*	32	82	15	7	4	30x5	10x35	10	0,37	2,40	2,50
49*	40	88	15	7	4	30x5	10x35	10	0,39	2,00	2,10
53	50	100	18	9	6	40x6	12x40	12	0,71	3,70	3,90
61*	50	108	18	9	6	40x6	12x40	12	0,75	3,00	3,30
68	65	115	18	9	6	40x6	12x40	12	0,78	2,70	2,80
77*	65	122	18	9	6	40x6	12x40	12	0,83	2,30	2,40
83	80	130	18	9	6	40x6	12x40	12	0,88	2,10	2,20
89*	80	136	18	9	6	40x6	12x40	12	0,91	1,90	2,00
104	100	162	24	11	6	50x8	16x50	16	1,88	3,50	3,70
108*	100	171	24	11	6	50x8	16x50	16	1,93	3,50	3,70
115*	100	178	24	11	6	50x8	16x50	16	1,98	3,30	3,50
129	125	188	24	11	6	50x8	16x50	16	2,11	2,70	2,80
133*	125	197	24	11	6	50x8	16x50	16	2,14	2,70	2,80
140*	125	204	24	11	6	50x8	16x50	16	2,23	2,50	2,70
154	150	214	24	11	6	50x8	16x50	16	2,38	2,20	2,30
159*	150	222	24	11	6	50x8	16x50	16	2,41	2,20	2,30
169*	150	232	24	11	6	50x8	16x50	16	2,52	2,00	2,10
191*	175	255	24	11	6	50x8	16x50	16	2,72	1,70	1,80
204	200	268	24	11	6	50x8	16x50	16	2,86	1,50	1,60
220*	200	284	24	11	6	50x8	16x50	16	3,02	1,45	1,50
254	250	336	30	14	8	60x8	20x60	20	4,42	1,40	1,50
273*	250	348	30	14	8	60x8	20x60	20	4,59	1,36	1,40
305	300	379	30	14	8	60x8	20x60	20	4,95	1,18	1,20
324*	300	398	30	14	8	60x8	20x60	20	5,18	1,10	1,10
356*	350	432	30	14	8	60x8	20x60	20	5,58	1,00	1,00