

Montageanleitung Rundstahlbügel

Die dargestellte Version dient zur Veranschaulichung und ist auf alle Rundstahlbügel gleichermaßen anzuwenden.

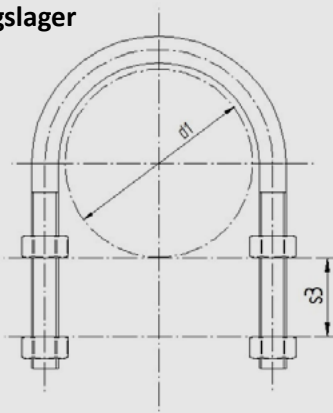
Rundstahlbügel können generell als Führungslager oder Festpunkt verwendet werden. Je nach Einbausituation bzw. verwendeter Trägerstärke (**s1, s2, s3**) ergeben sich unterschiedliche Montagepositionen bzw. Stückzahlen der zu verwendenden Muttern.

Bei **Führungslagern** wird jeweils eine Mutter oberhalb und unterhalb des Trägers montiert.

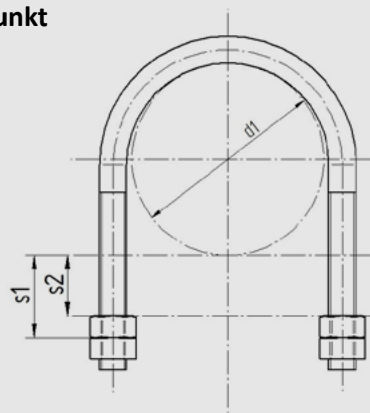
Bei **Festpunkten** werden eine Mutter bzw. zwei Muttern (in Abhängigkeit der Trägerstärke) unterhalb des Trägers montiert.

Den nachstehenden Tabellen entnehmen Sie die maximale montierbare Klemmdicke (Trägerstärke) in Abhängigkeit der Mutteranzahl/-position und der verwendeten Rundstahlbügeltype.

Führungslager



Festpunkt



maximale Trägerstärke Rundstahlbügel Type RB:

d1	Nennweite	max. Trägerstärke		
		s1	s2	s3
22	15	19	11	x
27	20	20	12	x
34	25	19	11	17
43	32	20	12	19
49	40	20	12	19
61	50	21	11	20
77	65	21	11	19
89	80	22	12	20
115	100	21	x	19
140	125	16	x	12
169	150	13	x	10
220	200	19	x	15
273	250	17	x	13
324	300	17	x	13
356	350	27	x	16
407	400	28	x	18
508	500	29	10	18

maximale Trägerstärke Rundstahlbügel Type RBH:

d1	Nennweite	max. Trägerstärke		
		s1	s2	s3
27	20	24	16	x
34	25	24	16	x
43	32	23	15	22
49	40	28	20	27
61	50	30	20	29
77	65	31	21	29
89	80	36	26	34
115	100	48	35	46
140	125	42	29	38
169	150	43	30	40
220	200	47	31	43
273	250	47	31	43
324	300	50	34	46
356	350	67	48	56
407	400	67	48	57
508	500	67	48	56

maximale Trägerstärke Rundstahlbügel Type RBL:

d1	Nennweite	max. Trägerstärke		
		s1	s2	s3
22	15	25	18	x
27	20	25	18	x
34	25	24	17	21
43	32	25	18	22
49	40	25	18	22
53	50	25	17	23
61	50	25	17	23
68	65	24	16	22
77	65	25	17	22
83	80	25	17	23
89	80	26	18	23
104/108	100	26	16	21
115	100	29	19	25
129/133	125	27	17	24
140	125	24	14	18
154/159	150	25	15	23
169	150	21	11	18
204/207	200	29	16	25
220	200	28	15	24
254/257	250	29	16	25
273	250	26	13	22
304/308	300	29	16	25
324	300	26	13	22
356	350	44	31	33
407	400	36	20	26
508	500	37	21	26

Durch die oben genannten Montagehinweise hält sich die Firma Rohrbefestigungen Hammerschmid GmbH im Falle eines Schadenfalles durch Nichtbeachten der Vorgaben schadfrei.