

**ANFRAGE-/BESTELLFORMULAR FÜR Sonderrohrschele**

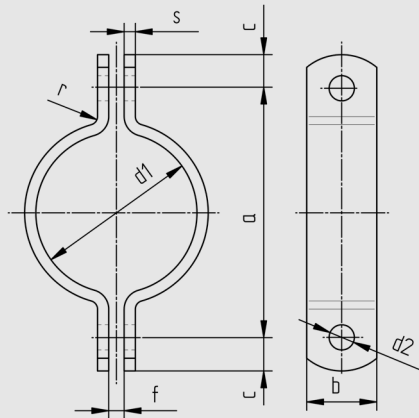
Firma: \_\_\_\_\_

Name: \_\_\_\_\_

Telefon: \_\_\_\_\_

E-Mail: \_\_\_\_\_

Bitte tragen Sie Ihre gewünschten Maße ein.  
Wir setzen uns schnellstmöglich mit Ihnen in Verbindung.



**Rohrschele**

Material: .....

Stückzahl: .....

b .....

s .....

c .....

a .....

f .....

r .....

d1 .....

d2 .....

\_\_\_\_\_  
Unterschrift/Stempel