

**ANFRAGE-/BESTELLFORMULAR FÜR Sonderbügel**

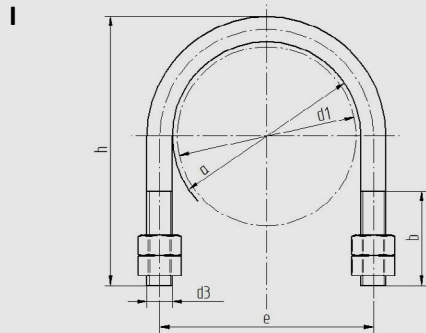
Firma: \_\_\_\_\_

Name: \_\_\_\_\_

Telefon: \_\_\_\_\_

E-Mail: \_\_\_\_\_

Bitte tragen Sie Ihre gewünschten Maße ein.  
 Wir setzen uns schnellstmöglich mit Ihnen in Verbindung.

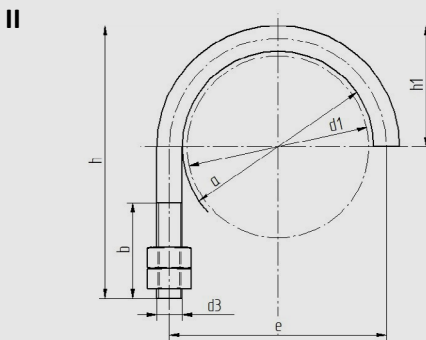


**Rundstahlbügel**

Material: .....

Stückzahl: .....

Type:      I O    II O    III O  
 (gewünschte Type ankreuzen)



e .....

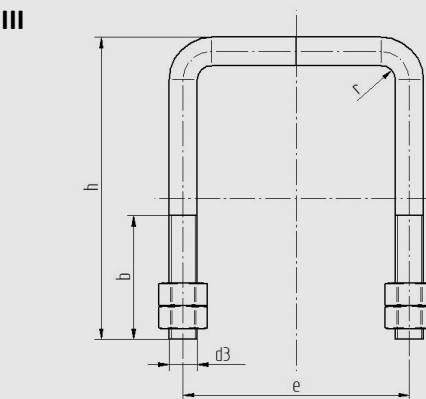
a .....

b .....

d1 .....

d3 .....

h .....



h1 .....

r .....

\_\_\_\_\_  
 Unterschrift/Stempel