

Montageanleitung Festpunkt für PE-Rohre

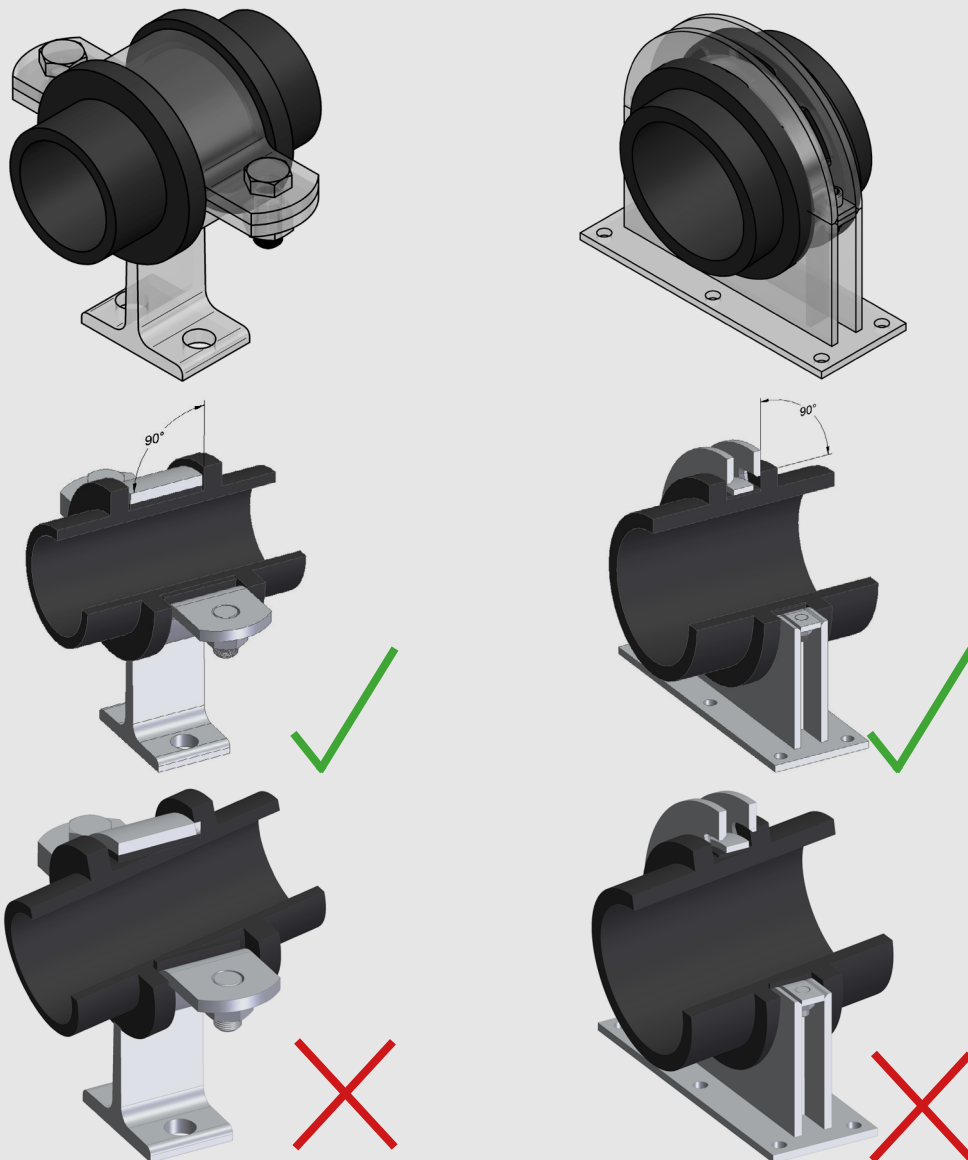
Die dargestellte Version dient zur Veranschaulichung und ist auf alle Festpunkte für PE-Rohre gleichermaßen anzuwenden.

Diese Festpunkte sind ausgelegt für Rohre nach Rohrklasse L10PE, Werkstoff PE100, SDR11 (Toleranzen lt. DIN 8074). Die Kraftübertragung der Festpunkte findet über den Formschluss mit den Festpunkt-Fittings L10PE, PE100, SDR11 statt. Die in Rohrleitungsrichtung wirkende Kraft (f_x) gilt nur unter der Voraussetzung, dass keine Neigung zwischen der Mittelachse des Rohres und der x-Achse auftritt.

ACHTUNG:

Es ist darauf zu achten, dass die Rohre genau im rechten Winkel zum Rohrschlitten stehen.

NW	50	65	80	100	125	150	175	200	250	300	350	400	450	500	560	600
Schraubenqualität Schelle	8.8	8.8	8.8	8.8	8.8	8.8	8.8	8.8	8.8	8.8	8.8	8.8	8.8	10.9	10.9	12.9
Anzugsmoment Schelle Nm	80	80	80	80	80	80	180	180	360	360	360	700	700	1000	1000	1200
Schraubenqualität Grundplatte	8.8	8.8	8.8	8.8	8.8	8.8	8.8	8.8	8.8	8.8	8.8	8.8	8.8	8.8	8.8	8.8
Anzugsmoment Grundplatte Nm	80	80	80	80	80	80	180	180	180	180	360	360	360	360	360	360



Durch die oben genannten Montagehinweise hält sich die Firma Rohrbefestigungen Hammerschmid GmbH im Falle eines Schadenfalles durch Nichtbeachten der Vorgaben schadfrei.