

Montageanleitung Festpunkt

Die dargestellte Version dient zur Veranschaulichung und ist auf alle Festpunkttypen gleichermaßen anzuwenden.

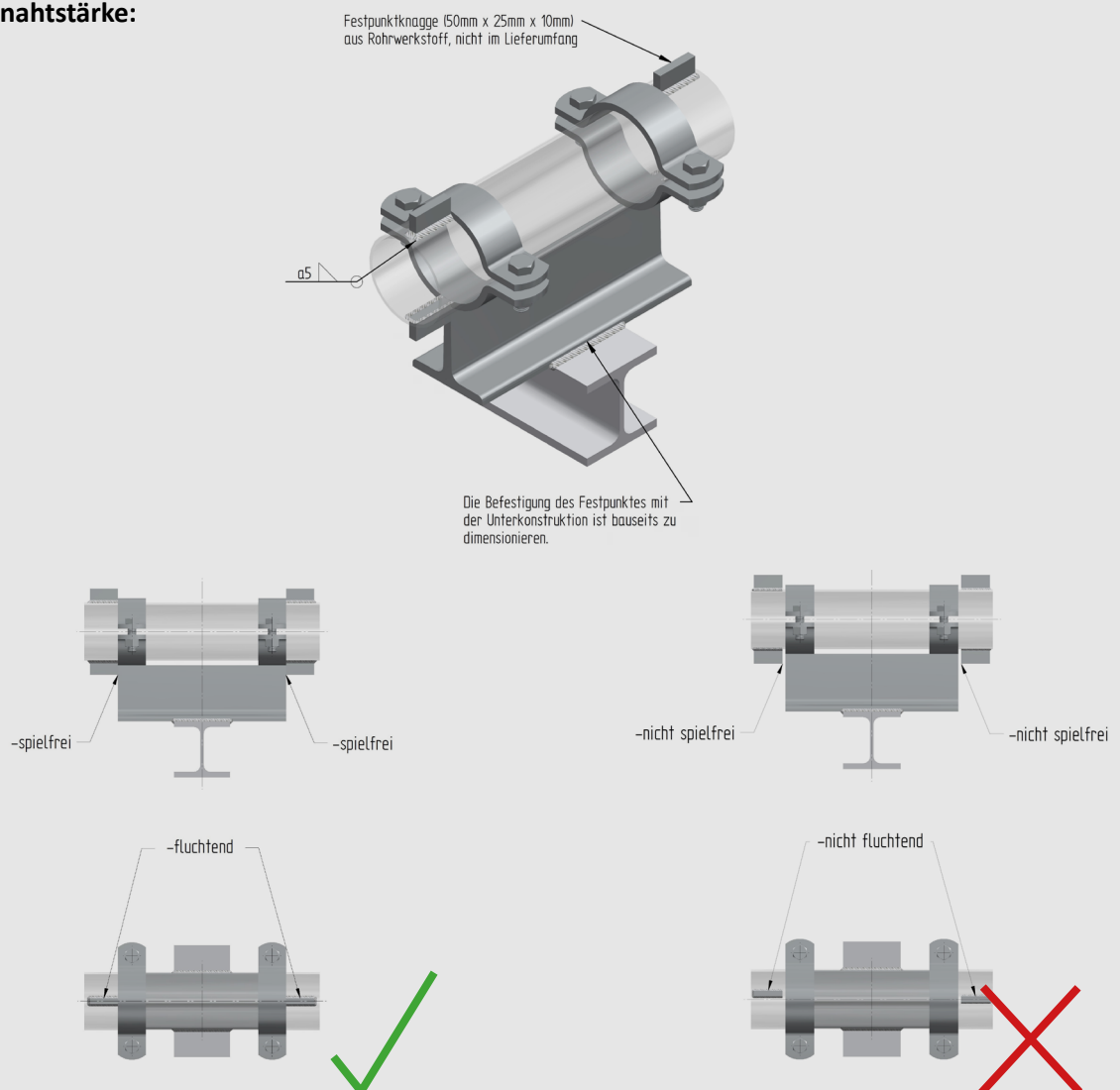
Festpunkttypen: TFP, FP, WFP, UFP

Bei den Festpunktrohrschlitten müssen vier Knaggen - aus Rohrwerkstoff - mit mind. 50x25x10 mm spielfrei zum Rohrschlitten am Rohr rundum verschweißt werden.

ACHTUNG:

Die Knaggen müssen fluchtend an der Vorder- und Rückseite des Rohrschlittens angebracht werden, da sonst ein Moment in das Rohr eingeleitet wird und das eine Beschädigung des Rohres nach sich zieht. Die Knaggen - aus Rohrwerkstoff - sind nicht im Lieferumfang enthalten und müssen vom Kunden gestellt werden.

Schweißnahtstärke:



Die im Katalog angeführten max. Kräfte eines Festpunktrohrschlittens kommen nur zur Geltung, wenn die Knaggen, wie oben beschrieben, verschweißt werden. Die Befestigung des Festpunktes mit der Unterkonstruktion ist bauseits zu dimensionieren, bzw. bei DN 200-1000 muss eine Überdeckung des Rohrschlittens mit der Unterkonstruktion von mind. 30% gegeben sein. Der Schlittenboden muss vollflächig auf der Unterkonstruktion aufliegen und rundumverschweißt werden.

Durch die oben genannten Montagehinweise hält sich die Firma Rohrbefestigungen Hammerschmid GmbH im Falle eines Schadenfalles durch Nichtbeachten der Vorgaben schadfrei.