

Montageanleitung Führungslager für PE-Rohre

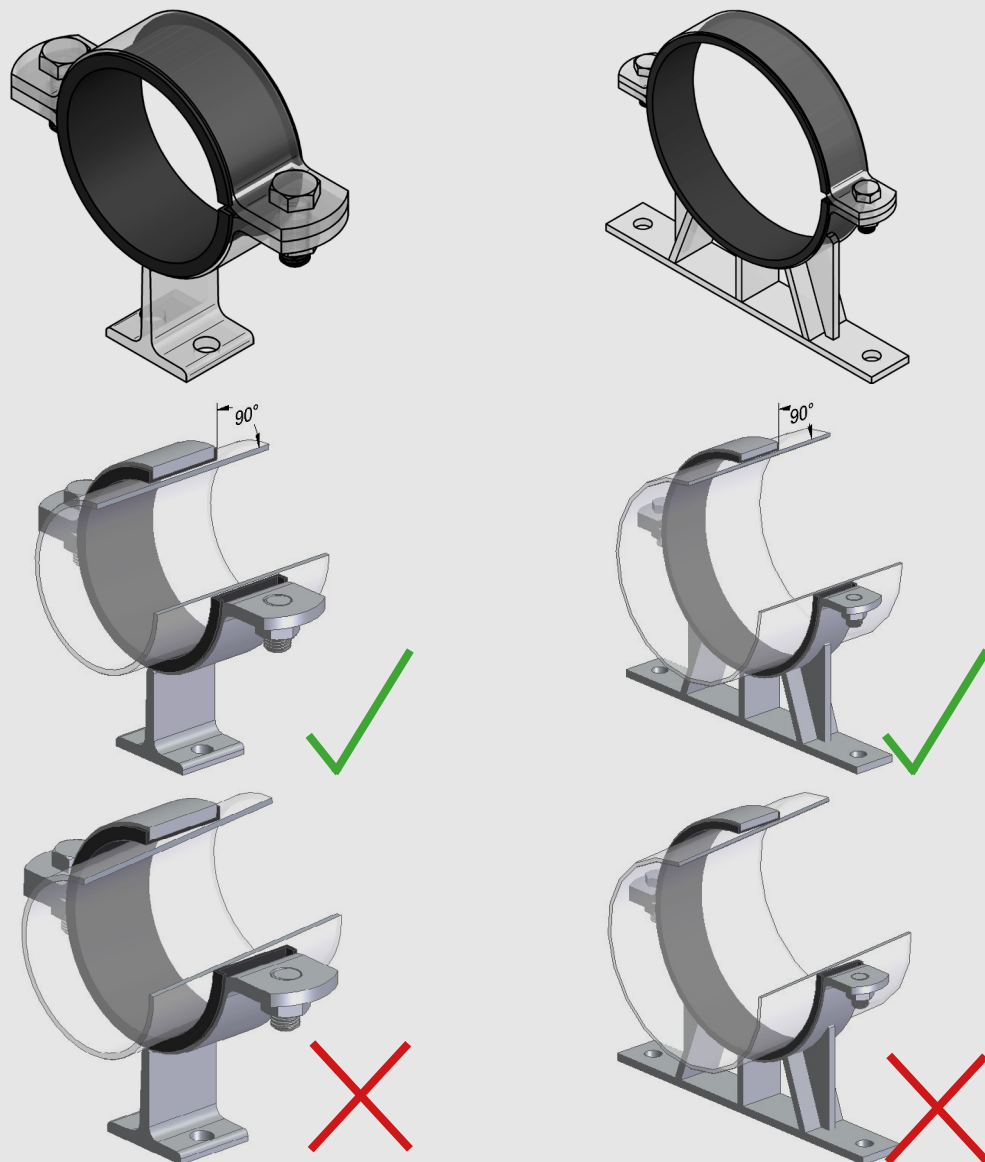
Die dargestellte Version dient zur Veranschaulichung und ist auf alle Führungslager für PE-Rohre gleichermaßen anzuwenden.

Diese Führungslager sind ausgelegt für Rohre nach Rohrklasse L10PE, Werkstoff PE100, SDR11 (Toleranzen lt. DIN 8074). Die Eigenart dieses Führungslagers besteht darin, dass der Rohrschlitten mit der Unterkonstruktion verschraubt wird und das Rohr die Längsbewegung in der Rohrschelle mit dem eingelegten PE-Profil durchführt.

ACHTUNG:

Es ist darauf zu achten, dass die Rohre genau im rechten Winkel zum Rohrschlitten stehen.

NW	50	65	80	100	125	150	175	200	250	300	350	400	450	500	560	600
Schraubenqualität	8.8	8.8	8.8	8.8	8.8	8.8	8.8	8.8	8.8	8.8	8.8	8.8	8.8	8.8	8.8	8.8
Anzugsmoment Grundplatte Nm	80	80	80	80	180	180	180	180	180	180	180	180	360	360	360	360



Durch die oben genannten Montagehinweise hält sich die Firma Rohrbefestigungen Hammerschmid GmbH im Falle eines Schadenfalles durch Nichtbeachten der Vorgaben schadfrei.