

## Montageanleitung Führungslager

Die dargestellte Version dient zur Veranschaulichung und ist auf alle Führungslagertypen sowie Führungen gleichermaßen anzuwenden.

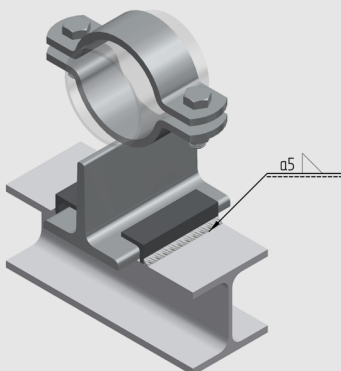
**Führungslagertypen:** TFL, TFL, TFLPE, TFLPE, FL, FLPE, WFL, WFLPE, UFL, UFL, UFLPE, UFLPE, TFLPUR, WFLPUR, UFLPUR

**Führungen:** FW, FK, FL

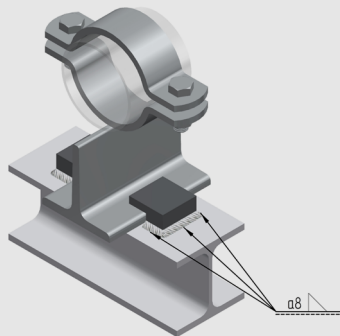
Diese drei Führungstypen müssen mit dem Sekundärstahlbau verschweißt werden.

Bitte beachten Sie die jeweilige Ausführung Ihrer Führungstypen und wenden Sie diese sinngemäß an.

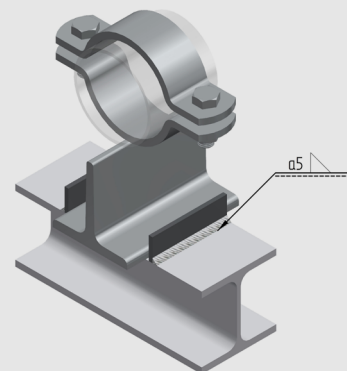
**Schweißnahtstärke:** Die im Katalog angeführten max. Kräfte von Führungswinkel, Führungsknagge und Führungleiste kommen nur zur Geltung, wenn diese wie unten beschrieben, rundumverschweißt werden.



Führungswinkel FW

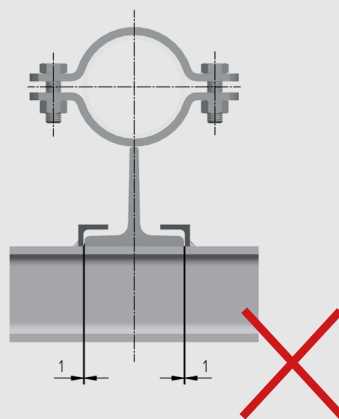
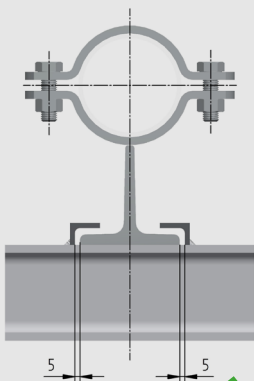


Führungsknagge FK

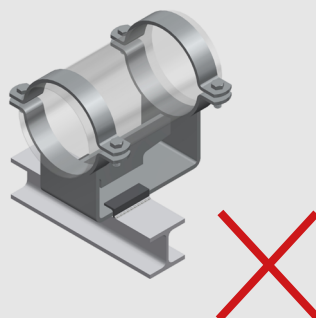
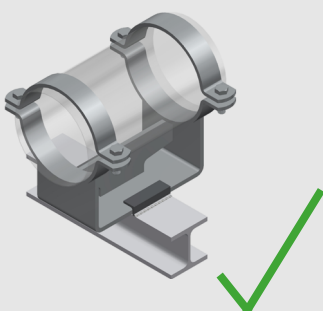


Führungleiste FL

Die Winkel, Knaggen und Leisten müssen lt. Zeichnung mit ca. 5 mm Spalt verschweißt werden.



Der Führungswinkel muss beim Einbau des Führungslagers mittig sitzen, um eine Bewegung in beide Richtungen zu ermöglichen. Ebenfalls ist der Weg der axialen Bewegung des Rohres mit der Führung abzustimmen, um ein Herausfahren aus der Führung oder eine Kollision mit dem Rohrschlitten zu vermeiden.



Durch die oben genannten Montagehinweise hält sich die Firma Rohrbefestigungen Hammerschmid GmbH im Falle eines Schadenfalles durch Nichtbeachten der Vorgaben schadfrei.