

Montageanleitung Klemmplatten

Die dargestellte Version dient zur Veranschaulichung und ist auf alle Klemmplattentypen gleichermaßen anzuwenden.

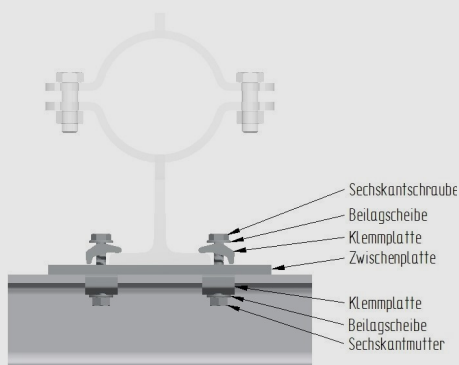
Typen: ZPFL, ZPFP, FLKL, ZPRA

Werden diese Klemmverbindungen an beschichteten Konstruktionen eingesetzt, so ist das Anziehmoment nach mindestens 24h zu überprüfen und gegebenenfalls nachzuziehen. Dieser Vorgang hat solange zu erfolgen, bis keine Anziehmomentverringering mehr auftritt.

- Kontaktflächen der Klemmverbindung sind vor dem Einbau von Verunreinigungen (Fett, Öl, etc.) zu reinigen.
- Klemmen müssen frei zugänglich montiert sein.
- Klemmen und Schrauben, die bereits einer dynamischen Belastung ausgesetzt waren, dürfen nicht mehr verwendet werden.
- Bei Schraubverbindungen der Klasse 10.9 sind zwischen Klemme und Mutter zwei Beilagscheiben zu verwenden.
- Es dürfen nur Schraubengarnituren der Festigkeitsklasse 8.8 nach ISO 4017 oder ISO 4014 und Scheiben nach ISO 7089/7090 bzw. Schraubengarnituren der Festigkeitsklasse 10.9 nach DIN EN 14399-4 und HV-Scheiben nach DIN EN 14399-6 verwendet werden.

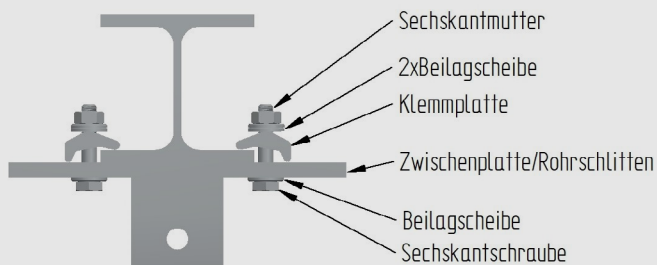
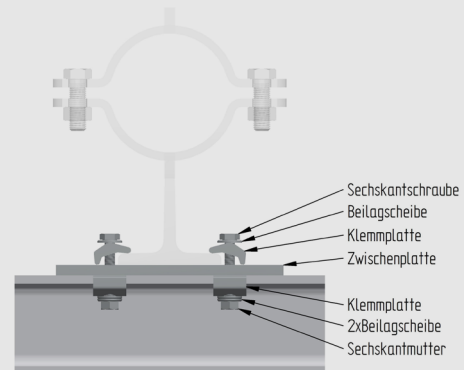
Anziehmoment bei Schraubverbindungen Güte 8.8:

M10	40 Nm
M12	75 Nm
M16	160 Nm
M20	290 Nm



Anziehmoment bei Schraubverbindungen Güte 10.9:

M10	60 Nm
M12	85 Nm
M16	160 Nm
M20	350 Nm
M24	500 Nm



Die statischen Angaben gelten nur für die in unserem Katalog dargestellten Fälle. Für andere Anwendungen übernimmt die Firma Rohrbefestigungen Hammerschmid GmbH keine Haftung.

Durch die oben genannten Montagehinweise hält sich die Firma Rohrbefestigungen Hammerschmid GmbH im Falle eines Schadenfalles durch Nichtbeachten der Vorgaben schadfrei.