

## Montageanleitung Trägerklemmsystem

Die dargestellte Version dient zur Veranschaulichung und ist auf alle Führungslagertypen gleichermaßen anzuwenden.

**Führungslagertypen** (bis zu einer Profilstärke von 15 mm): TFL, TFL, TFLPE, TFLPE, FL, FLPE, WFL, WFLPE

Bei diesem Führungssystem muss am Sekundärstahlbau weder gebohrt noch geschweißt werden. Um unsere Statikwerte problemlos zu übertragen, sind folgende Punkte zu beachten:

- Die Abhebeleisten des Types TKS HEA/HEB müssen mittig am Träger positioniert werden (Bild 1).
- Die Klemmen müssen lt. Zeichnung mit je 5 mm Spalt verbaut werden (Bild 2).
- Maximale Profilstärke 15 mm (Bild 3).
- Nur für stehende Montage geeignet.
- Schraubenanzugsmoment: mind. 75 Nm

Bild 1

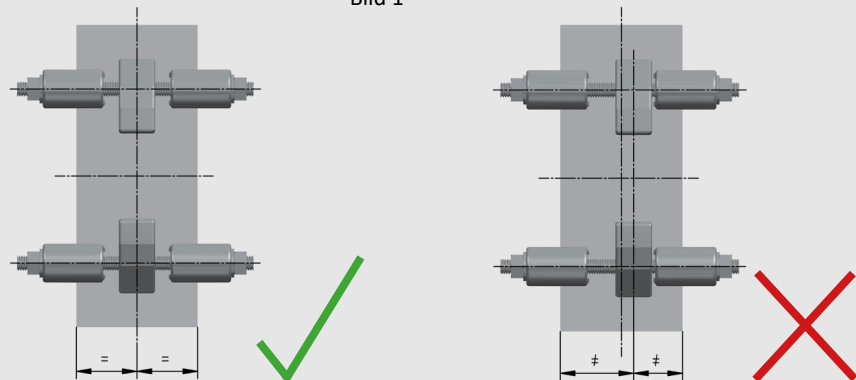


Bild 2

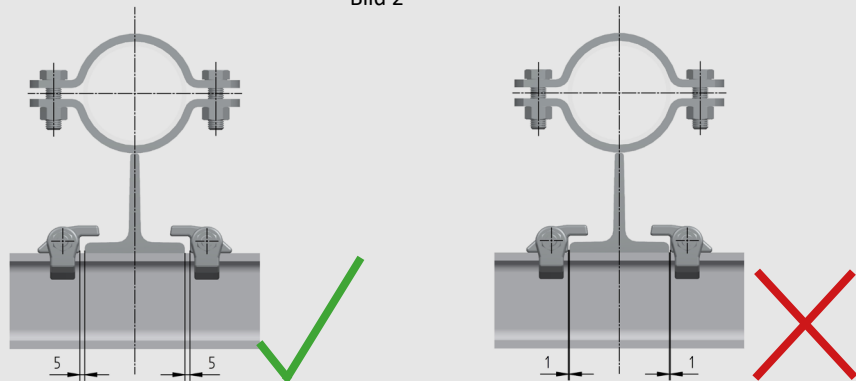
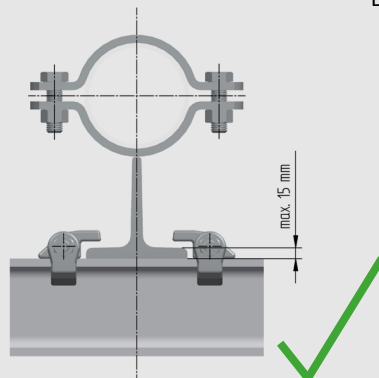


Bild 3



Die im Katalog angeführten max. Kräfte der Trägerklemme Type TKS kommen nur zur Geltung, wenn die Klemmen, wie oben beschrieben, montiert werden.

Durch die oben genannten Montagehinweise hält sich die Firma Rohrbefestigungen Hammerschmid GmbH im Falle eines Schadenfalles durch Nichtbeachten der Vorgaben schadfrei.