

Montageanleitung Tragpratze

Die dargestellte Version dient zur Veranschaulichung und ist auf alle Tragpratzen gleichermaßen anzuwenden.

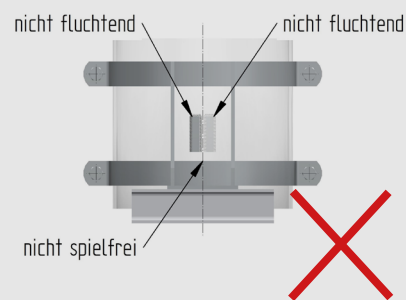
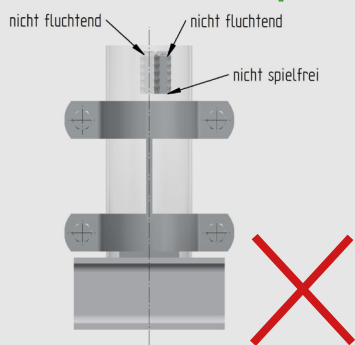
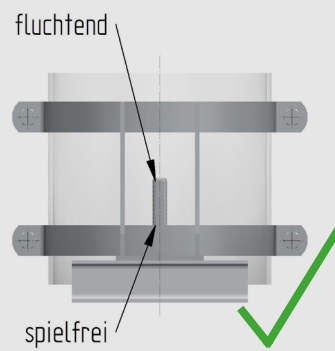
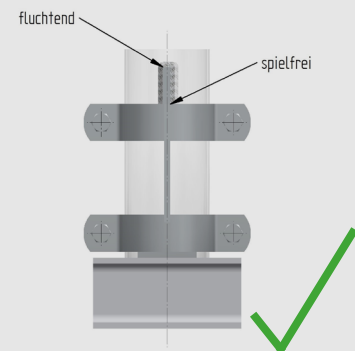
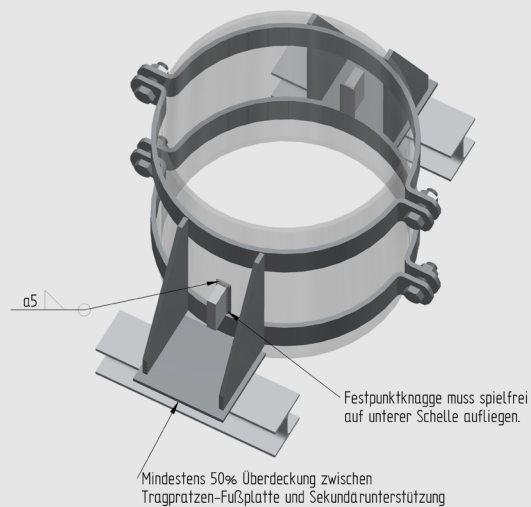
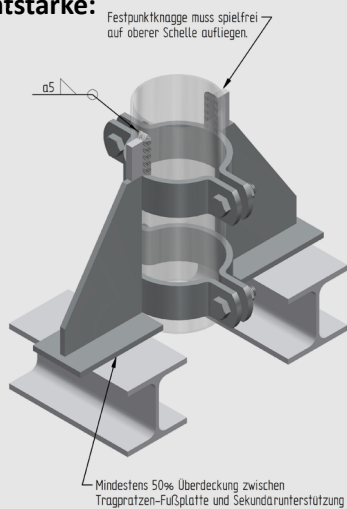
Bei den Tragpratzen müssen zwei Knaggen - aus Rohrwerkstoff - mit mind. 50x25x10 mm zur Tragpratze am Rohr rundumverschweißt werden.

ACHTUNG:

Die Knaggen müssen fluchtend an den in der Zeichnung dargestellten Stellen angebracht werden, da sonst ein Moment in das Rohr eingeleitet wird und das eine Beschädigung des Rohres nach sich zieht.

Die Knaggen - aus Rohrwerkstoff - sind nicht im Lieferumfang enthalten und müssen vom Kunden gestellt werden.

Schweißnahtstärke:



Die im Katalog angeführten max. Kräfte einer Tragpratze kommen nur zur Geltung, wenn die Knaggen, wie oben beschrieben, rundumverschweißt werden.

Durch die oben genannten Montagehinweise hält sich die Firma Rohrbefestigungen Hammerschmid GmbH im Falle eines Schadenfalles durch Nichtbeachten der Vorgaben schadfrei.